

83 435 892



- flacon en cristal, mat
- largeur 60 mm
- hauteur 200 mm
- rosace Ø 55 mm
- volume de bouteille de 250 ml
- saillie 144 mm

	Champagne brossé (Or 22cts)	83 435 892-46
	Chrome	83 435 892-00
	Platine brossé	83 435 892-06
	Platine	83 435 892-08
	Dark Chrome	83 435 892-19
	Laiton brossé (Or 23cts)	83 435 892-28
	Noir mat	83 435 892-33
	Champagne (Or 22cts)	83 435 892-47
	Chrome brossé	83 435 892-93
	Dark Platinum brossé	83 435 892-99

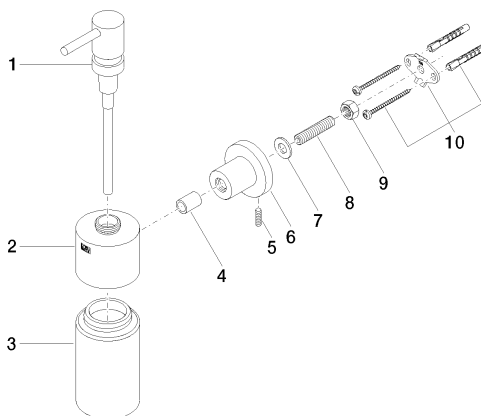
83 435 892

mm [inches]



83 435 892

Les pièces pour les  
autres finitions  
peuvent être  
trouvées ici : Chrome



## Liste des pièces de rechange

N°	Article Numéro	Désignation	Fréquence de montage	Délai de livraison
1	90 10 10 535 00-46	distributeur	1	30
2	90 10 10 529 00-46	prise	1	30
3	90 90 04 001 00 82	verre	1	2
4	08 17 20 624-46	patte de fixation	1	30
5	04 31 11 113 00 90	tige	1	2
6	08 17 89 505-46	patte de fixation	1	30
7	09 30 11 046 90	rondelle	1	2
8	08 18 50 586 90	vis	1	2
9	09 23 10 026 90	écrou	1	2
10	05 17 20 739 00 90	set de fixation	1	2